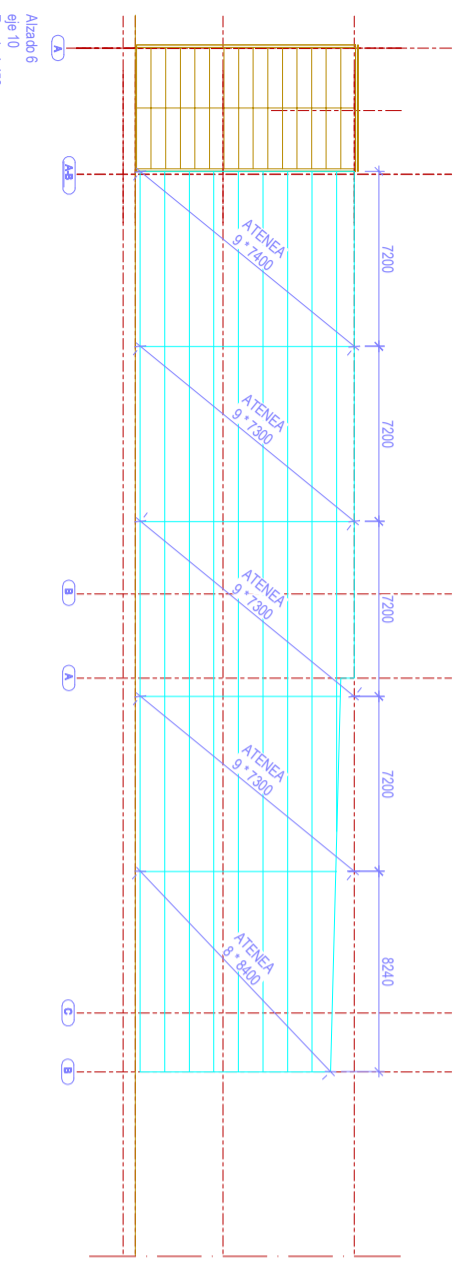
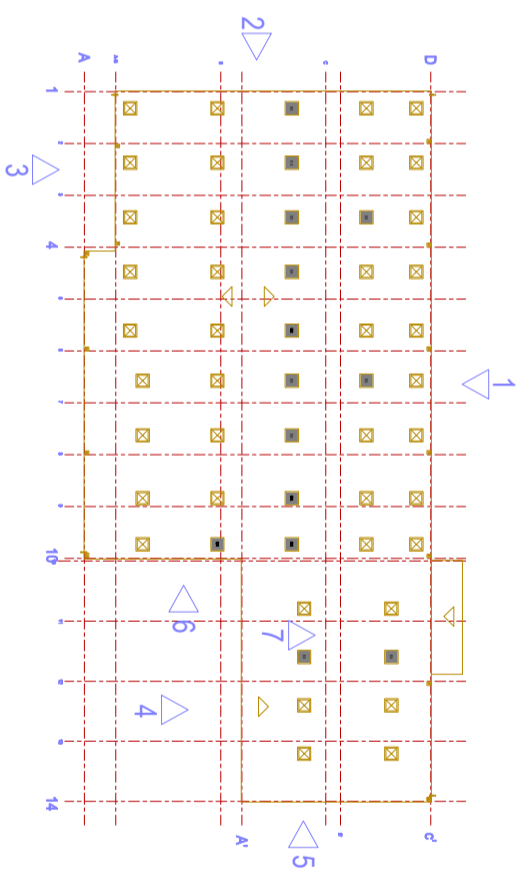


Alzado 2
eje A-B
Escala 1:150

Alzado 7
eje B
Escala 1:150



Alzado 6
eje 10
Escala 1:150



Alzado 6
eje 10
Escala 1:150